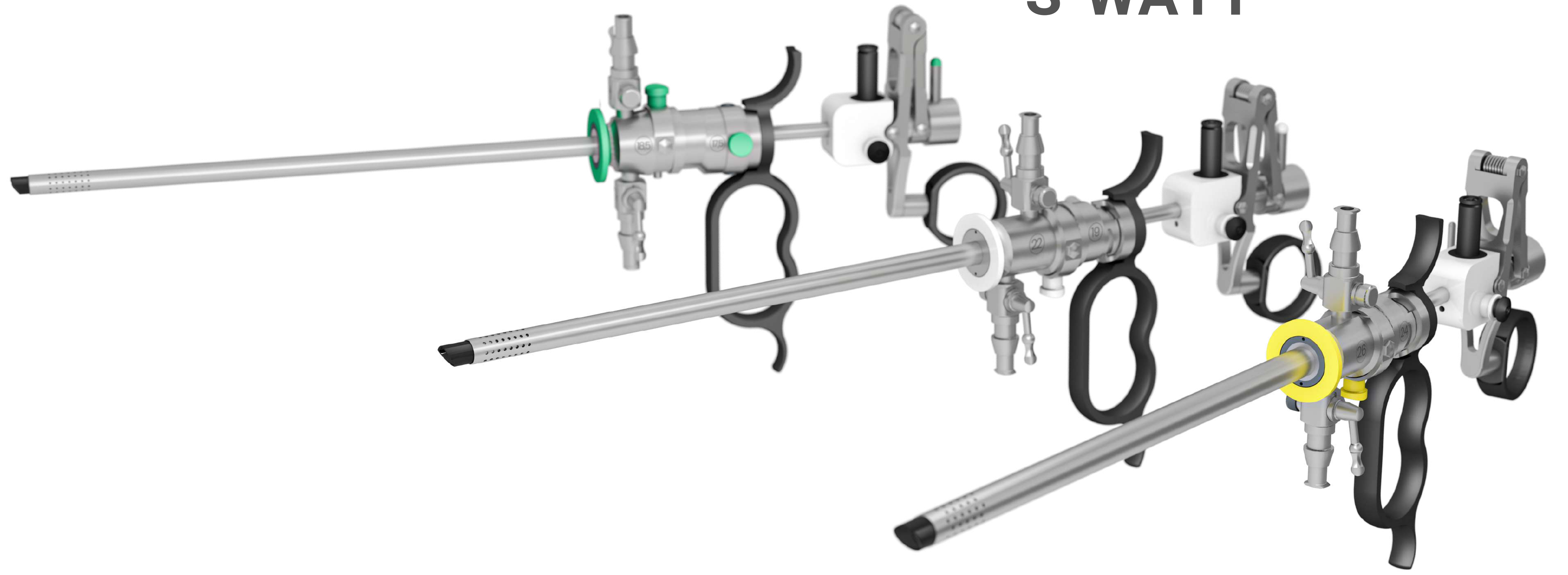


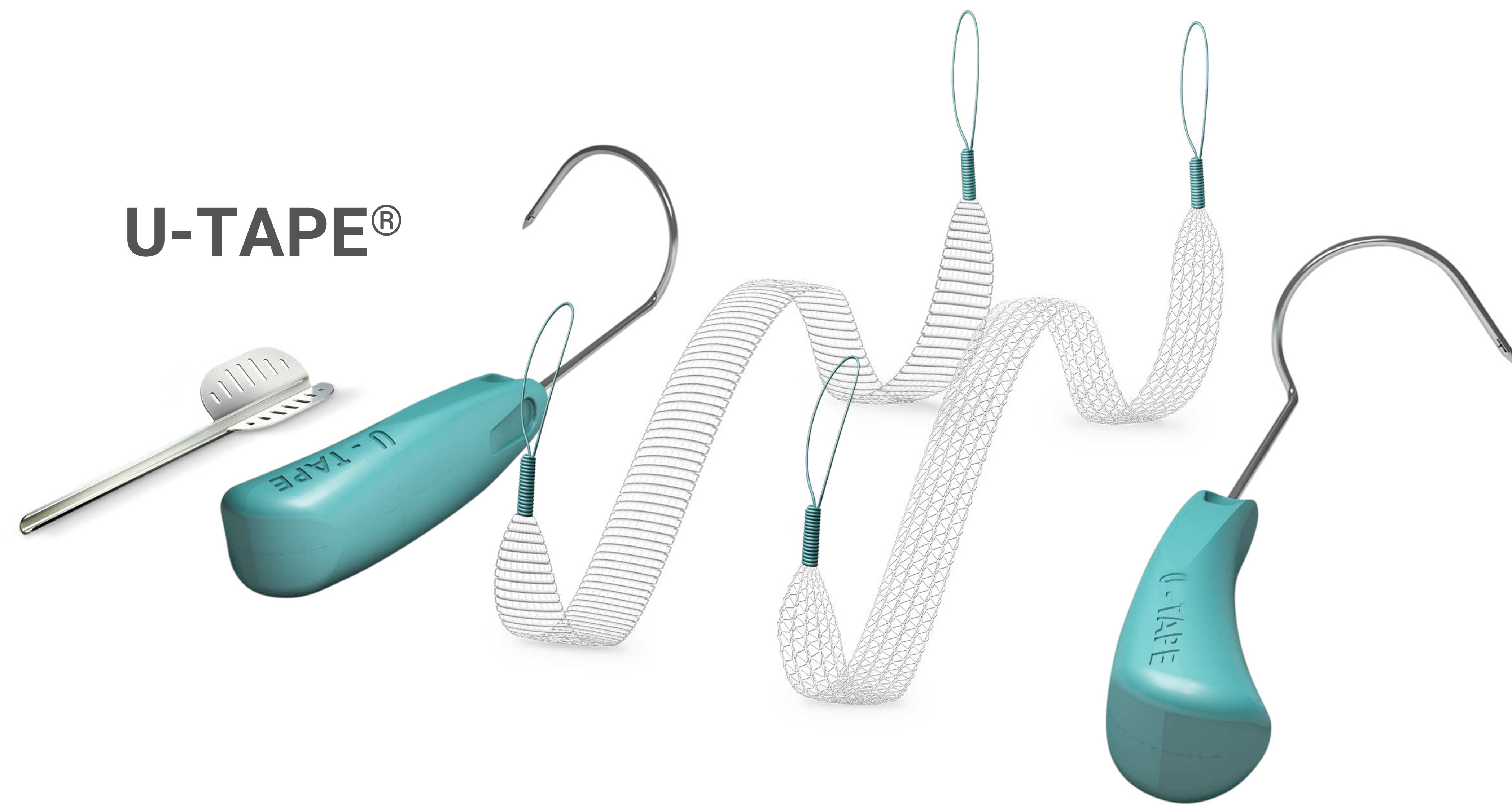
SulMedical®

Nossas Linhas

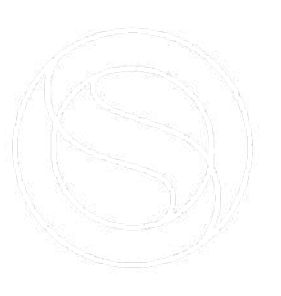
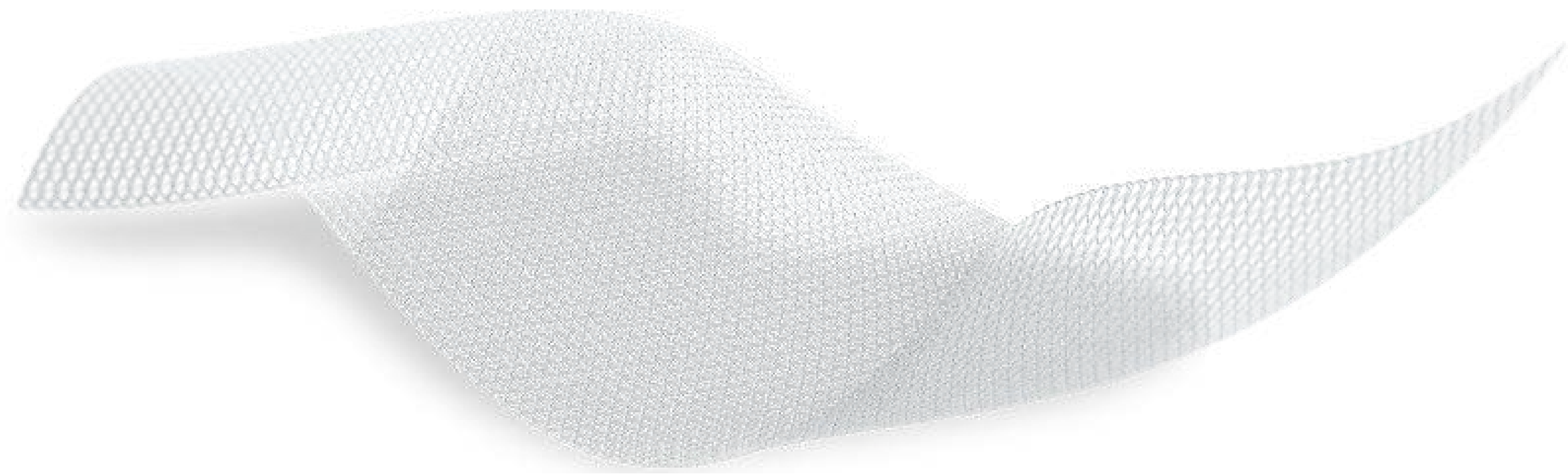
S-WATT®



U-TAPE®



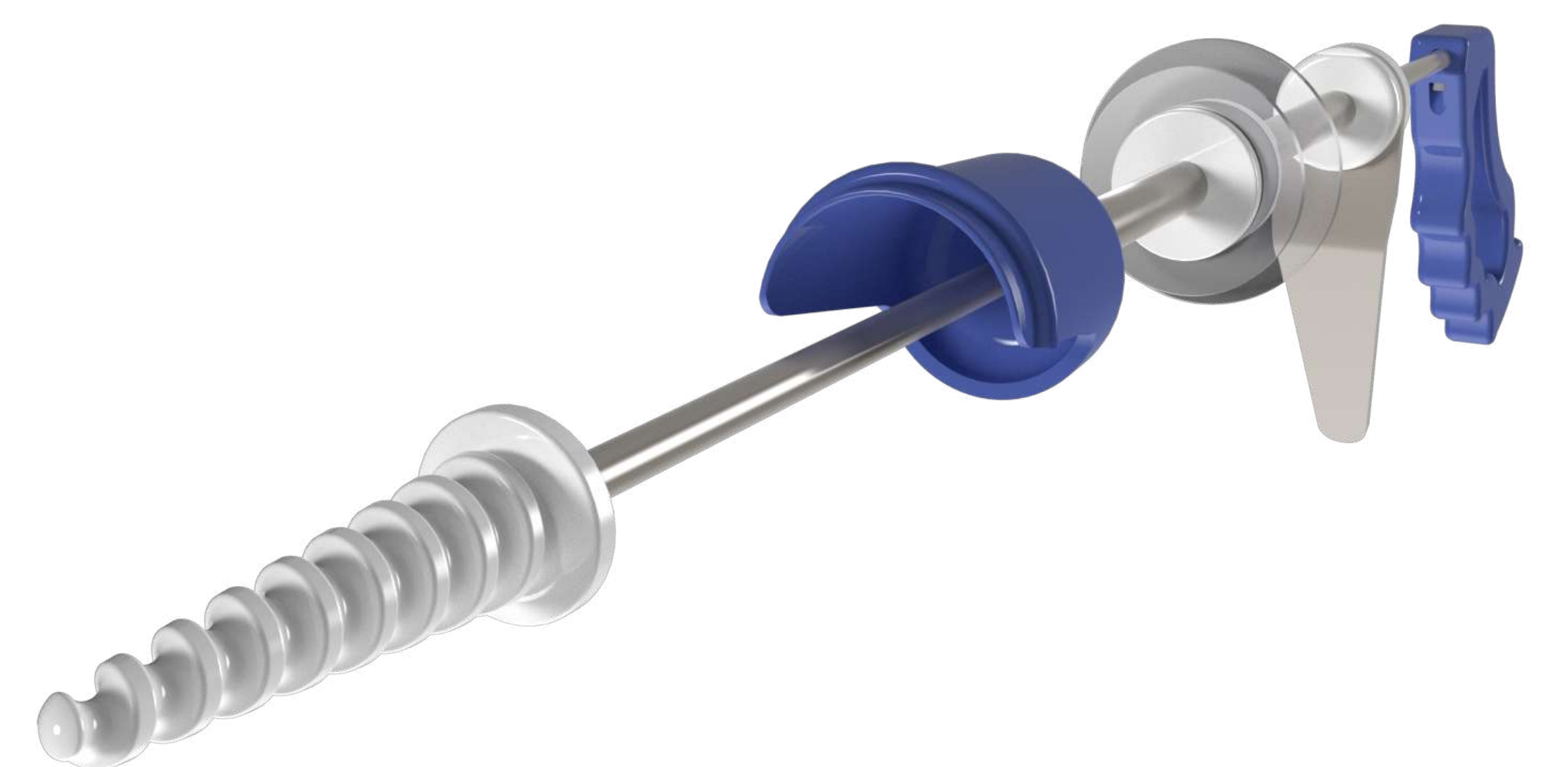
PP-meSh®



laparosAid®

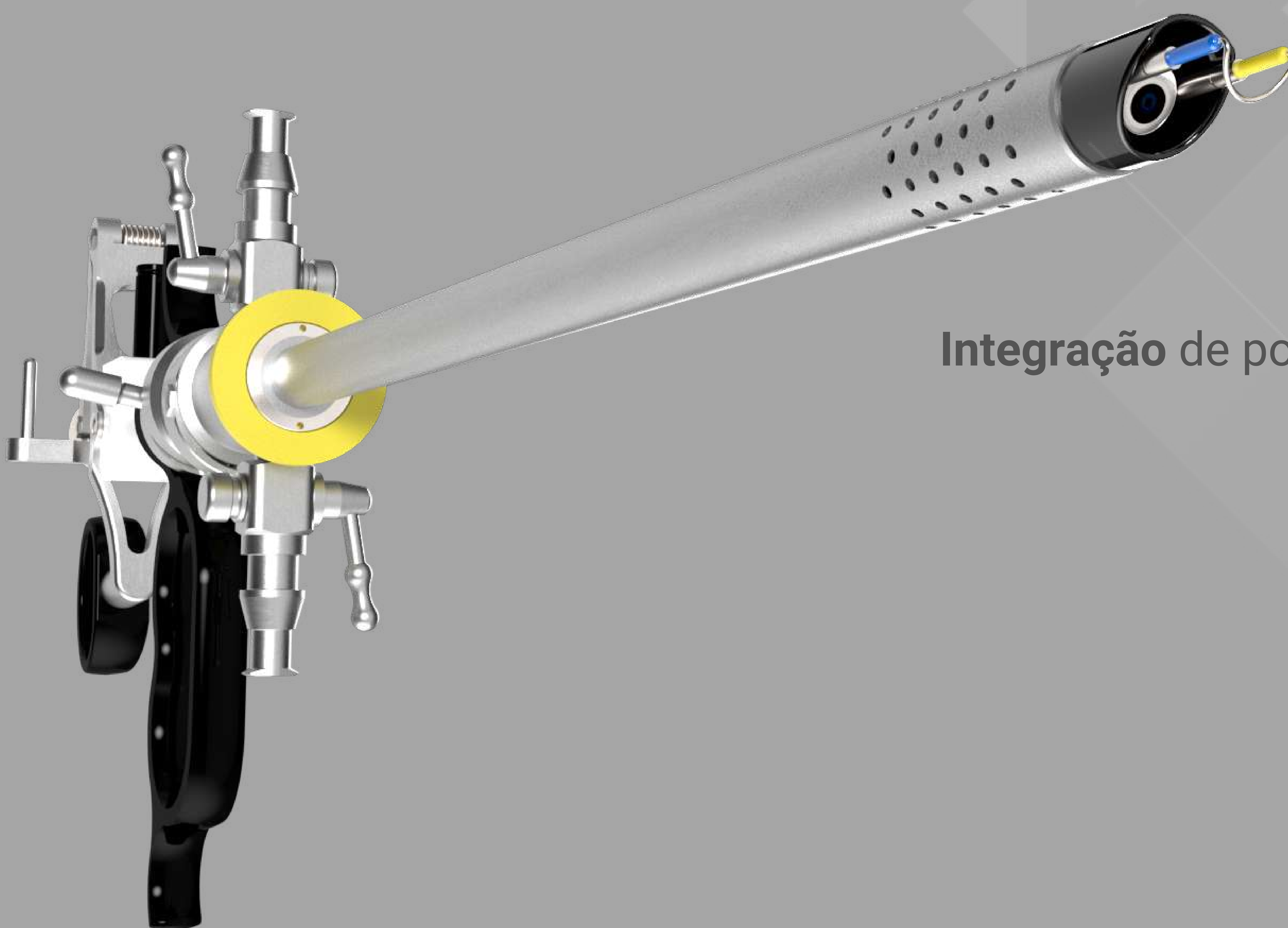


histeroFix®



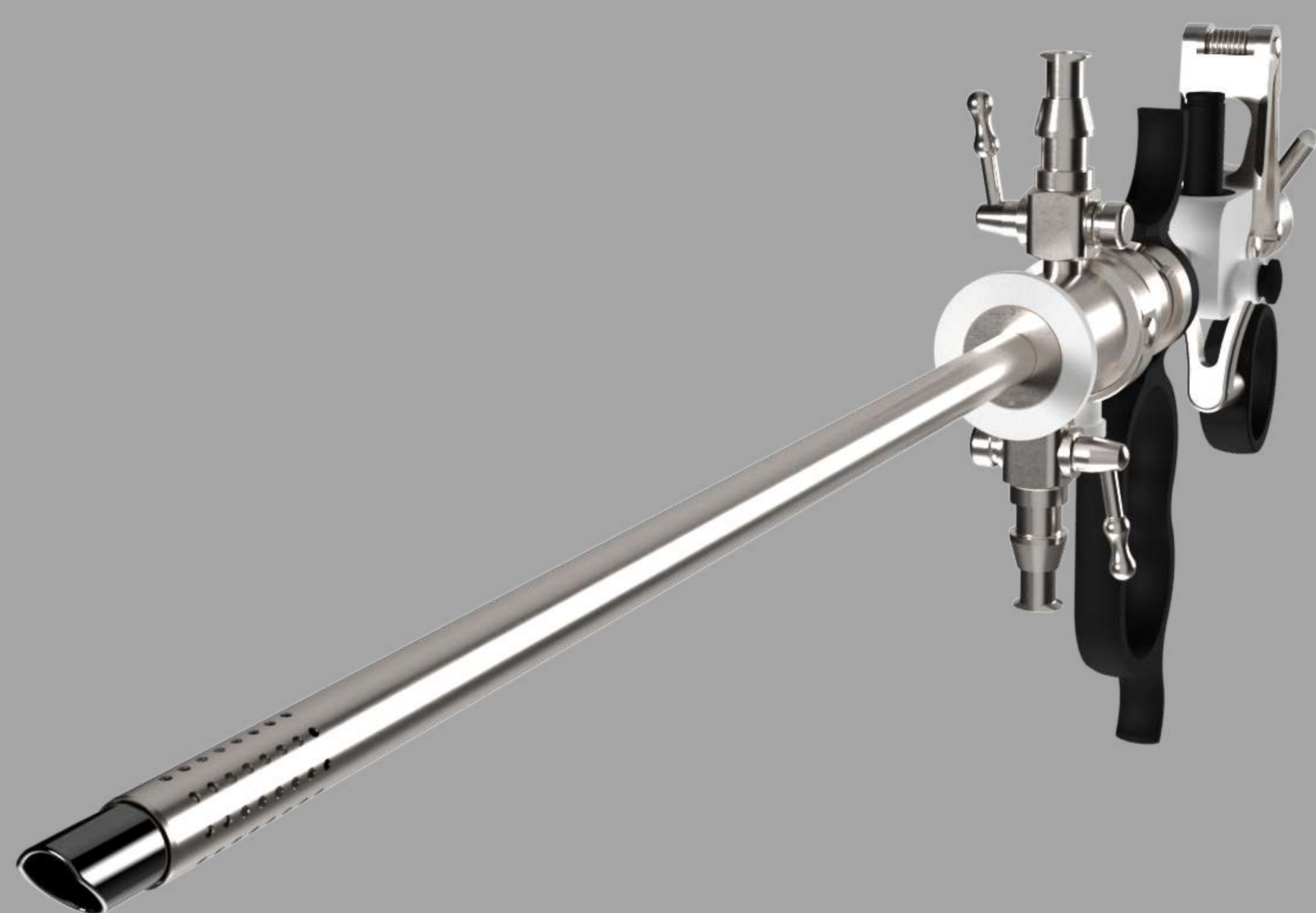
S-WATT®

Ressectoscópio Bipolar

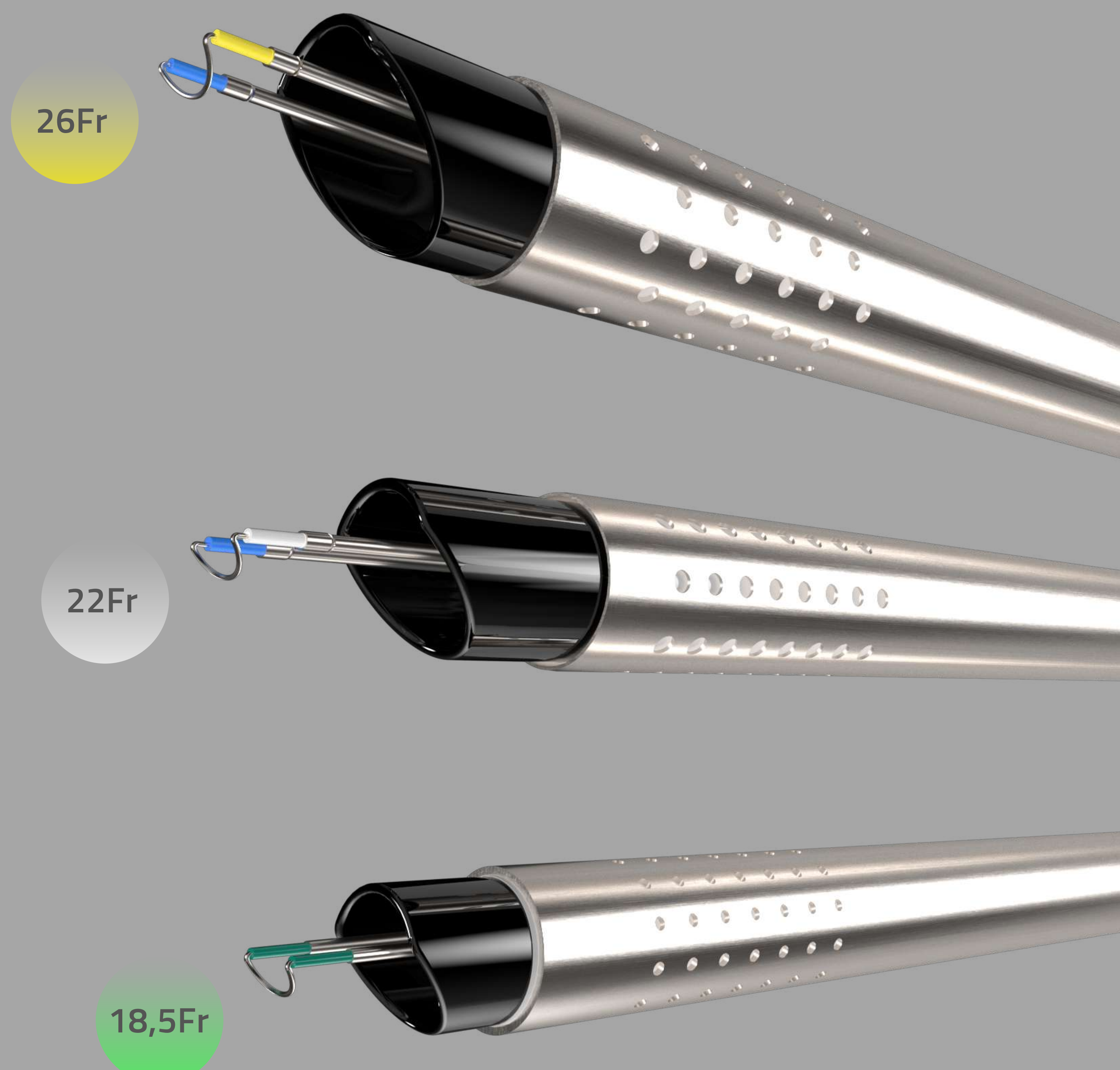


Integração de ponta a ponta.

A mesma **experiência** incrível em todos os procedimentos.

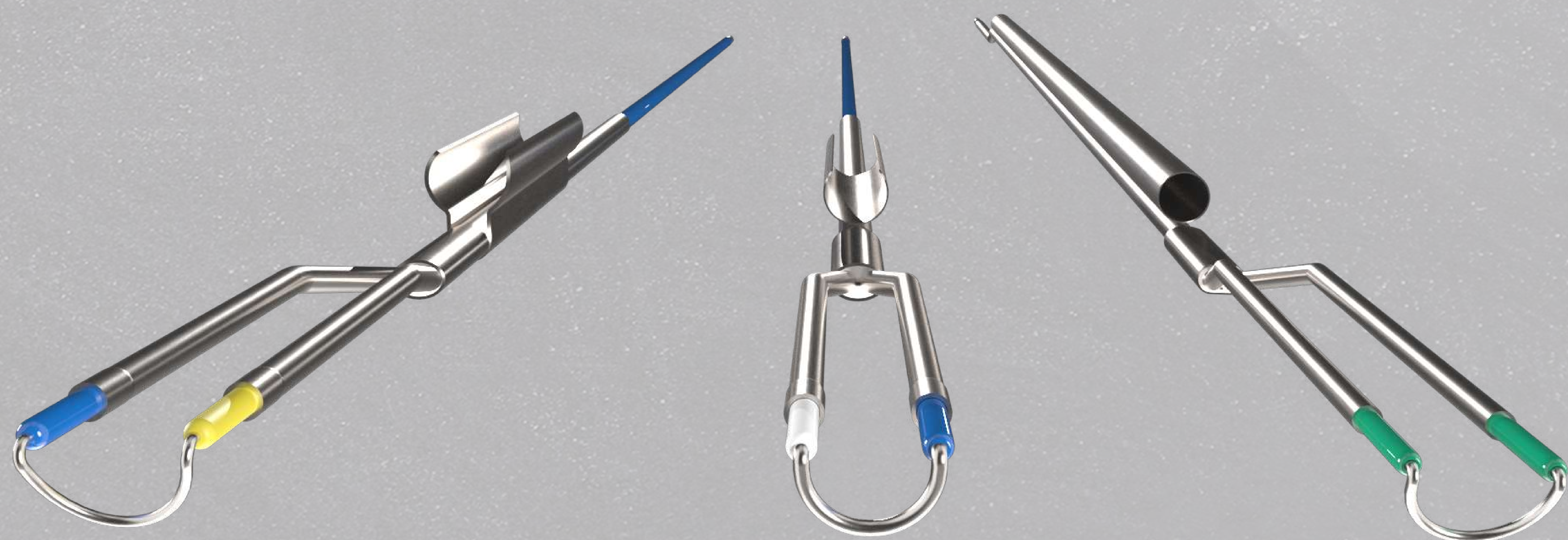


Isolamento cerâmico com bordas reforçadas.



S-WATT®

Eletrodo Bipolar



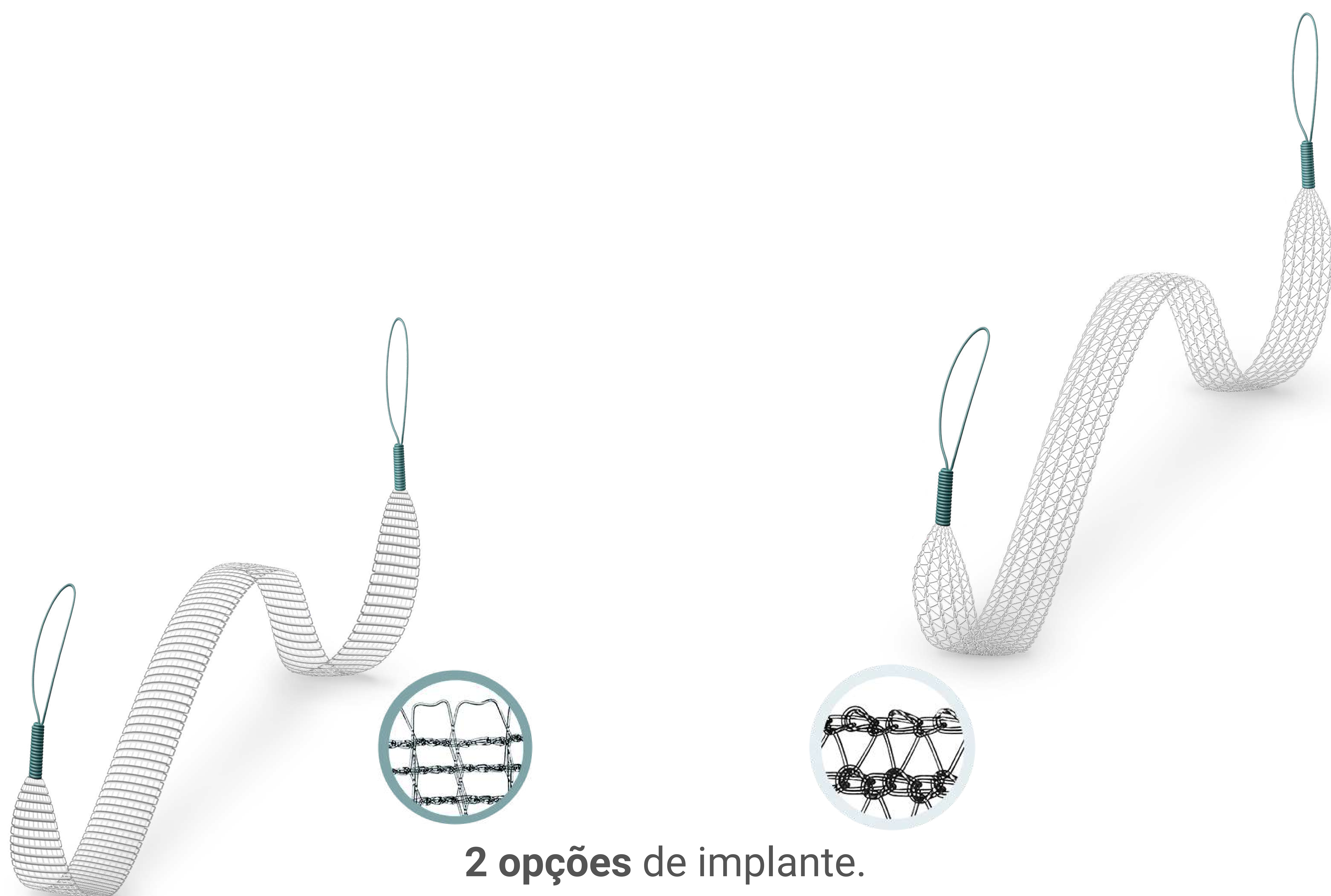
Geometria robusta aumentando a **resistência e segurança.**



Isolantes e condutores de **alta qualidade.**

U-TAPE[®]

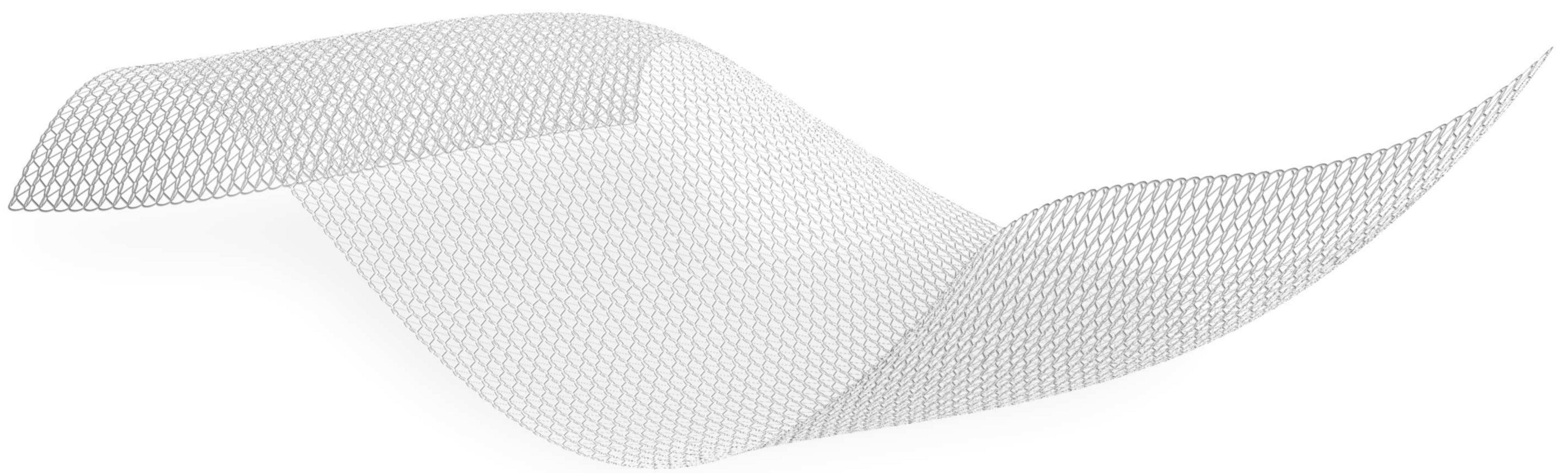
Sling para IUE Feminina



PP-meSh[®]

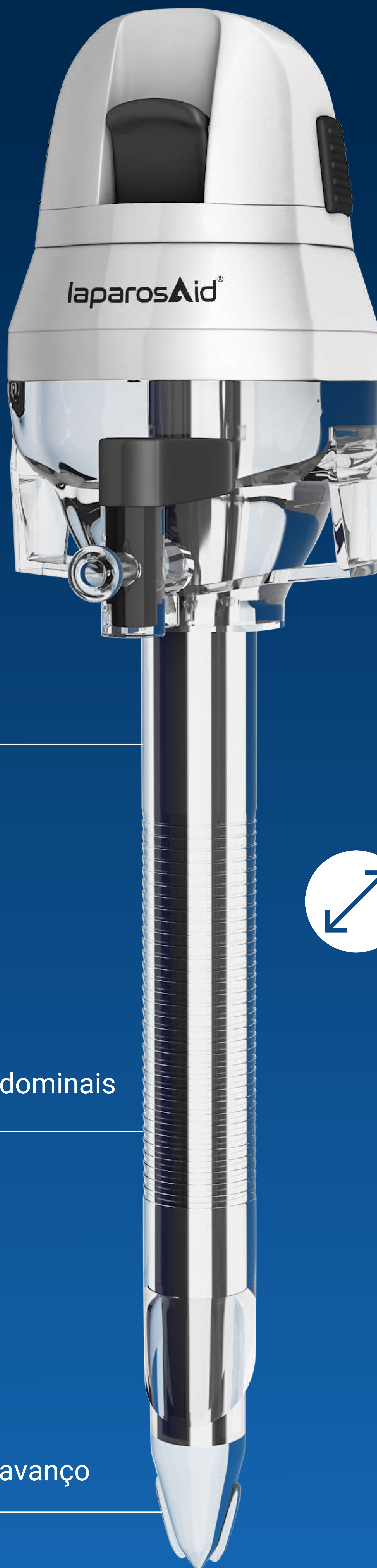
Tela para Hérnia

100% polipropileno.



Maleável facilitando o manuseio e **adaptando-se** às expansões do tecido.

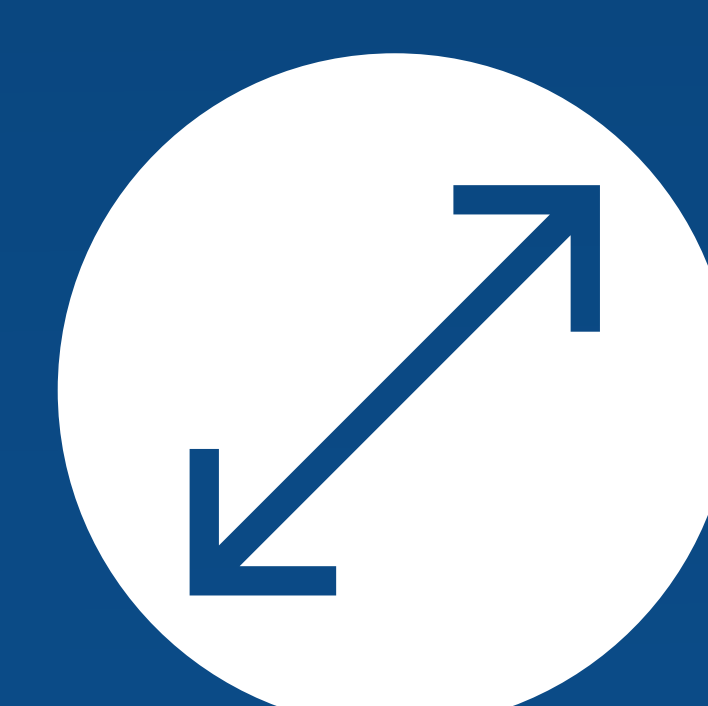
laparosAid[®] Trocarte



Baixa força de inserção

Fixação às camadas abdominais

Visualização durante o avanço



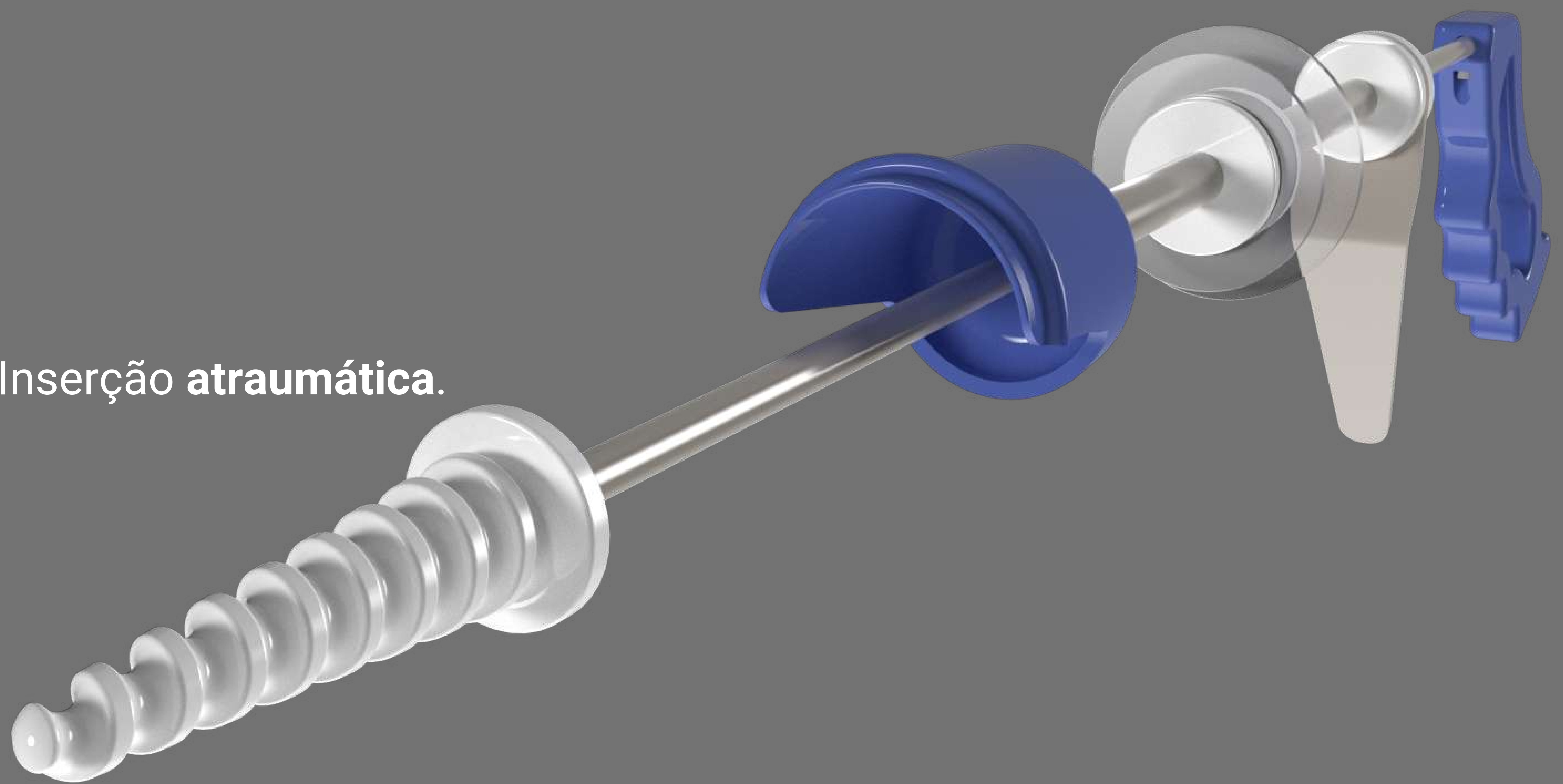
05
10
12
15
mm

histeroFix[®]

Manipulador Uterino

Leve e de fácil manuseio.

Inserção **atraumática**.



Maior acesso à anatomia pélvica.